



“UTILITY” LINE

- _TCH-05
- _TCH-07D
- _TCH-09
- _TCH-13
- _TCH-10DY

il gigante blu

 **MESSERSI**^{SPA}
IL GIGANTE BLU

Azienda certificata





TCH-05 CA



TCH-05 MTP



TCH-05 AV



TCH-09 CP



TCH-10 DY CP



TCH-13 MTP

GENERAL FEATURES

- Tracked minidumper, with hydraulic transmission, suitable for a large number of equipments.
- Undercarriage with rubber track built with a monobloc structure incorporating a core of continuous steel wire and heat treated embedded metals.
- Hydraulic transmission controlled by manual levers with three gear pumps and fixed displacement orbital engines. Steering throughout the independent rotation of the tracks. Innovative and patented cooling system by forced air.
- 2nd travel speed operated by a lever on the hydraulic distributor.
- Optional double effect P.T.O. (not available in TCH-05 and in TCH-07D version) with a delivery of max. 20 lt/min and pressure 150 bar.

Data, features and illustrations are not binding and may be altered without any notice.

GENERELLE EIGENSCHAFTEN

- Raupentransporter mit hydraulischem Getriebe, ausrüstbar mit austauschbaren Aufbauten für unterschiedliche Einsatzzwecke.
- Der Unterwagen ist mit Gummiraupen ausgestattet die in Blockstruktur angefertigt sind mit Stahldrahtkern und behandelten Stahleinlagen.
- Hydraulisches Getriebe, handgesteuert, mit dreifacher Zahnradpumpe und Orbitalmotoren mit fixem Hubraum. Lenkung durch unabhängige Drehung der Raupenkettten. Das innovative und patentierte Kühlsystem durch Zuluft ersetzt den herkömmlichen Kühler.
- Die zweite Bewegungsgeschwindigkeit kann durch den dazu bestimmten Hebel auf dem öldynamischen Verteiler betätigt werden.
- Zapfwelle mit Einfachem- und Doppelleffekt, Option (nicht verfügbar beim TCH-05 und TCH-07D) geeignet für den Anschluss von zusätzlichem Zubehör mit Förderleistung max 20 lt/min und Druck 150 bar.

Daten, Eigenschaften und Abbildungen sind unverbindlich und können jederzeit verändert werden.

ОБЩИЕ ХАРАКТЕРИСТИКИ

- Гусеничный минитранспортер с гидротрансмиссией для выполнения различных работ.
- Шасси с резиновым гусеницами, основание гусеницы и резиновое покрытие отформованы как единое целое; основание каркаса выполнено из высокопрочной легированной стали.
- Гидротрансмиссия содержит три насоса шестеренчатого типа, гидромоторы орбитального типа и рукоятки управления.
- 2-ая скорость достигается путем переключения крана на гидрораспределителе.
- Дополнительный двойной эффект Р.Т.О. (не доступный в версии ТСН-05 - ТСН-07D) с доставкой 20 л/мин и давления 150 Бар, для использования вспомогательного оборудования.

Технические данные и иллюстрации могут быть изменены без уведомления.

TECHNICAL DATA / TECHNISCHE DATEN / ТЕХНИЧЕСКИЕ ДАННЫЕ

	TCH-05	TCH-07D	TCH-09	TCH-10DY	TCH-13
Operational weight with shovel (without operator) Eigengewicht mit Schaufel (ohne Bediener) Рабочий вес с совком (без оператора)	Kg 360	Kg 380	Kg 490	Kg 560	Kg 535
Skip type AV operational weight / Mulde typ AV eigengewicht / Рабочий вес AV	Kg 470	Kg 490	Kg 570	Kg 595	Kg 525
Operational loading Betriebslast Загрузка	Kg 400	Kg 400	Kg 500	Kg 500	Kg 500
Road transportable load Last auf der Strasse Вес груза, перевозимого по дороге	Kg 500	Kg 500	Kg 800	Kg 800	Kg 800
Dump skip: heaped (SAE norms) - struck Fassungsvermögen: Kastenaufbau – gehäuft (SAE Norm) - ebenvoll Емкость кузова: согласно норм SAE – насыпом	m ³ 0.310/0.270	m ³ 0.310/0.270	m ³ 0.380/0.320	m ³ 0.380/0.320	m ³ 0.380/0.320
Front door vessel: heaped (SAE norms) - struck Fassungsvermögen: Mulde – gehäuft (SAE Norm) - ebenvoll Sand / ebenvoll Flüssigkeiten Емкость скипа: согласно норм SAE – насыпом	m ³ -/0.209	m ³ -/0.209	m ³ 0.360/0.308	m ³ 0.360/0.308	m ³ 0.360/0.308
Skip type AV capacity / Mulde typ AV fassungsvermögen / Емкость скипа AV	0.205/0.175	0.205/0.175			0.280/0.199
Aluminum platform (SAE norms) Pritsche Stahl/Alu (SAE Norm) Алюминиевая платформа SAE – насыпом	m ³ 0.180/0.220	m ³ 0.180/0.220	m ³ 0.280/0.300	m ³ 0.280/0.300	m ³ 0.280/0.300
Engine type Motor Typ Тип двигателя	petrol / Benzin / Бензиновый HONDA GX160	diesel / Diesel / Дизельный YANMAR L70NG	petrol / Benzin / Бензиновый HONDA GX270	diesel / Diesel / Дизельный YANMAR L100NG	petrol / Benzin / Бензиновый HONDA GX390
Max. power (3600 r.p.m.) Max.Leistung (3600 r.p.m.) Мак мощность (3600 об/мин) л.с./кВт	5.5 / 4	6.6 / 4.9	9 / 6.6	10 / 7.4	13 / 9.6

TECHNICAL DATA / TECHNISCHE DATEN / ТЕХНИЧЕСКИЕ ДАННЫЕ	TCH-05	TCH-07D	TCH-09	TCH-10DY	TCH-13
Displacement Hubraum Объем двигателя	cm ³ 163	cm ³ 320	cm ³ 270	cm ³ 406	cm ³ 389
Cylinders Zylinder Число цилиндров	n°1	n°1	n°1	n°1	n°1
Max. torque Drehmoment max. МАХ КРУТЯЩИЙ МОМЕНТ	daNm 1.08 (2500 rpm)	daNm 1.80 (2400 rpm)	daNm 1.91 (2500 rpm)	daNm 2.25 (2000 rpm)	daNm 2.65 (2500 rpm)
Cooling Kühlung СИСТЕМА ОХЛАЖДЕНИЯ	air / Luft / Воздушная	air / Luft / Воздушная	air / Luft / Воздушная	air / Luft / Воздушная	air / Luft / Воздушная
Hydraulic transmission Getriebe hydraulisch ТРАНСМИССИЯ	●	●	●	●	●
Total gear pumps Zahnradpumpe (Antrieb) КОЛИЧЕСТВО НАСОСОВ ШЕСТЕРЕНЧАТОГО ТИПА	n°3	n°3	n°3	n°3	n°3
Total delivery Förderleistung total Общий поток, л/мин	L/min. 25	L/min. 30	L/min. 41	L/min. 41	L/min. 41
Delivery to services Förderleistung (Betrieb) ПОТОК НА НАВЕСНОЕ ОБОРУДОВАНИЕ, л/мин	L/min. 14	L/min. 19	L/min. 20	L/min. 20	L/min. 20
Max. working pressure for travelling Max.Druck für Antrieb МАХ РАБОЧЕЕ ДАВЛЕНИЕ ПРИ ПЕРЕДВИЖЕНИИ, БАР	bar 190	bar 190	bar 175	bar 175	bar 175
Max. working pressure for services Max.Druck für Betrieb МАХ РАБОЧЕЕ ДАВЛ. ПРИ ПОДНЯТИИ КОВША/ЛОПАТЫ, БАР	bar 135	bar 135	bar 150	bar 150	bar 150
N° 2 motion speeds: I and I RM / II and II RM N° 2 Fahrgeschwindigkeiten: I und I RM / II und II RM 2 СКОРОСТИ ПЕРЕМЕЩЕНИЯ: - I СКОРОСТЬ, ВПЕРЕД И НАЗАД, км/ч - II СКОРОСТЬ, ВПЕРЕД И НАЗАД, км/ч	Km/h 0 - 1.8 Km/h 0 - 3.9	Km/h 0 - 1.6 Km/h 0 - 5.2	Km/h 0 - 2.1 Km/h 0 - 4.2	Km/h 0 - 2.1 Km/h 0 - 4.2	Km/h 0 - 2.1 Km/h 0 - 4.2
Steering system through independent tracks Lenkungssystem mit unabhängige Raupen СИСТЕМА УПРАВЛЕНИЯ РАЗДЕЛЬНЫМИ КОНТУРАМИ ГУСЕНИЦ	●	●	●	●	●
Mechanic rubber tracks tensioning by adjustable screw Spannung der Gummiraupen mechanisch durch Einstellschraube Typ Einstellschraube КОНСТРУКЦИЯ ГУСЕНИЦ	●	●	●	●	●
Track width Breite der Raupen ШИРИНА МАШИНЫ, ММ	mm 180	mm 180	mm 180	mm 180	mm 180
Specific ground pressure: empty / loaded Bodendruck: im Leerzustand / beladen УДЕЛЬНОЕ ДАВЛЕНИЕ НА ГРУНТ, кг/см ² В СНАРЯЖЕННОМ СОСТОЯНИИ/С ПОЛНОЙ ЗАГРУЗКОЙ	Kg/cm ² 0.118 / 0.254	Kg/cm ² 0.151 / 0.240	Kg/cm ² 0.166 / 0.335	Kg/cm ² 0.190 / 0.360	Kg/cm ² 0.181 / 0.350
Max. gradient capability with operational loading Max.befahrbare Steigung mit Betriebslast МАХ ПРЕОДОЛЕВАЕМЫЙ УГЛОН С ПОЛНОЙ НАГРУЗКОЙ (%)	max % 30	max % 30	max % 30	max % 30	max % 30
REFUELLING / FÜLLMENGEN / ЗАПРАВКА ТОПЛИВА					
Fuel tank capacity Kraftstofftank ВМЕСТИМОСТЬ ТОПЛИВНОГО БАКА, Л	lt 3.6	lt 3.3	lt 6	lt 5.5	lt 6.5
Hydraulic oil tank capacity Hydrauliköltank ВМЕСТИМОСТЬ ГИДРОБАКА, Л	lt 18	lt 18	lt 22	lt 30	lt 30



Dashboard with controls
Detail instrumentendrett

Приборная панель с органами управления;

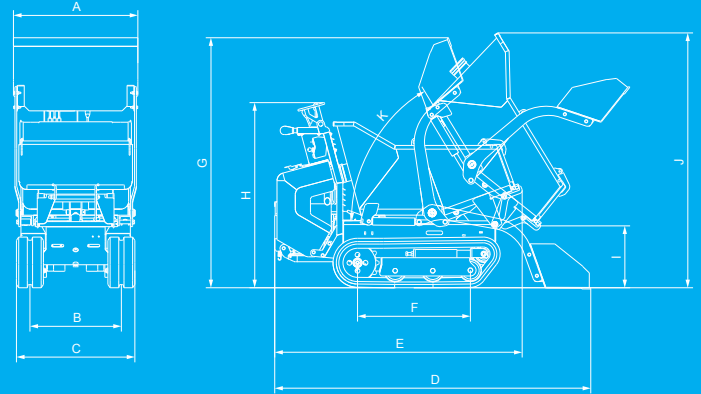
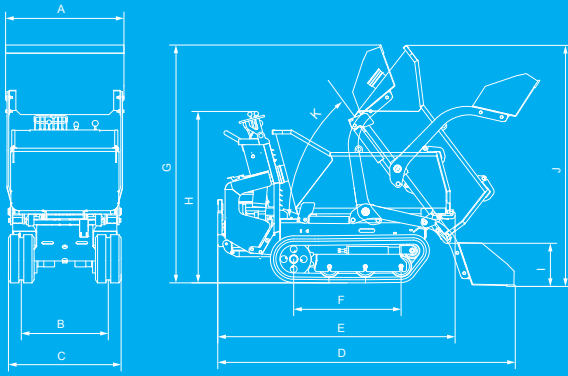


Detail of the Hydraulic oil cooling system (Patented)
Detail Kühlsystem Hydrauliköl (Patentiert)

Деталь (часть) системы охлаждения гидрожидкости (запатентовано)

TCH-05 / TCH-07D / TCH-09 / TCH-10 / TCH-13

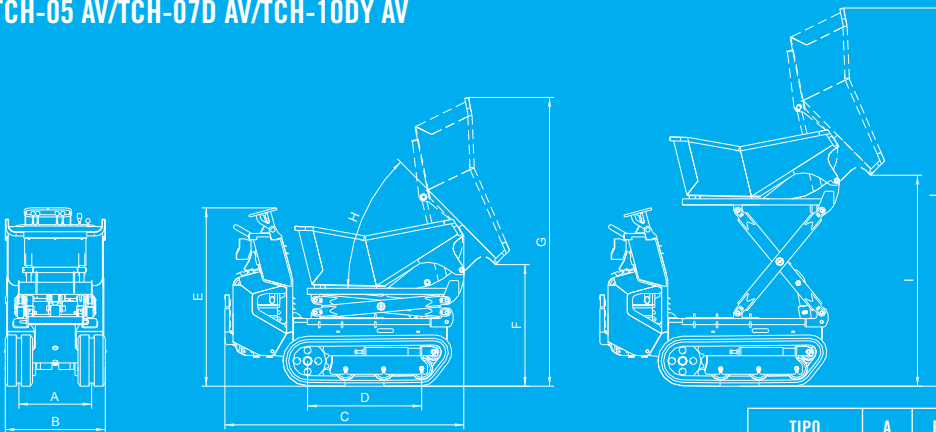
**TCH-05 MTP / TCH-07D MTP / TCH-09 MTP
TCH-10DY MTP / TCH-13 MTP**



TIPO	A	B	C	D	E	F	G	H	I	J	K
TCH-05 C	-	480	660	-	1680	753	1180	-	-	1670	52°
TCH-07D C	-	480	660	-	1640	753	1180	-	-	1620	52°
TCH-09 C/CP	830	610	790	2100	1680	753	1670	1180	315	1670	52°
TCH-10DY C/CP	830	610	790	2100	1680	753	1670	1200	315	1670	52°
TCH-13 C/CP	830	610	790	2100	1680	753	1670	1180	315	1670	52°

TIPO	A	B	C	D	E	F	G	H	I	J	K
TCH-05 MTP	700	480	660	2020	1584	753	1670	1180	443	1700	59°
TCH-07D MTP	700	480	660	2020	1584	753	1670	1180	443	1700	59°
TCH-09 MTP	830	610	790	2080	1631	753	1670	1198	443	1700	59°
TCH-10DY MTP	830	610	790	2080	1631	753	1670	1198	443	1700	59°
TCH-13 MTP	830	610	790	2080	1631	753	1670	1198	443	1700	59°

TCH-05 AV/TCH-07D AV/TCH-10DY AV



TIPO	A	B	C	D	E	F	G	H	I	J
TCH-05 AV	480	660	1565	753	1180	829	1907	45°	1422	2500
TCH-07D AV	480	660	1577	753	1180	802	1905	45°	1390	2500
TCH-10DY AV	610	790	1580	753	1180	780	1898	50°	1450	2562

**TCH-05 CA / TCH-07D CA / TCH-09 CA /
TCH-10DY CA / TCH-13 CA**

TIPO	A	B	C	D	E	F	G	H	I	J	K	L	M
TCH-05 CA	480	660	707	1253	753	1670	1180	225	550	800	1400	1210	53°
TCH-07D CA	480	660	707	1253	753	1670	1180	225	550	800	1400	1210	53°
TCH-09 CA	610	790	840	1390	753	1720	1180	225	550	800	1400	1230	53°
TCH-10DY CA	610	790	840	1390	753	1720	1180	225	550	800	1400	1230	53°
TCH-13 CA	610	790	840	1390	753	1720	1180	225	550	800	1400	1230	53°

