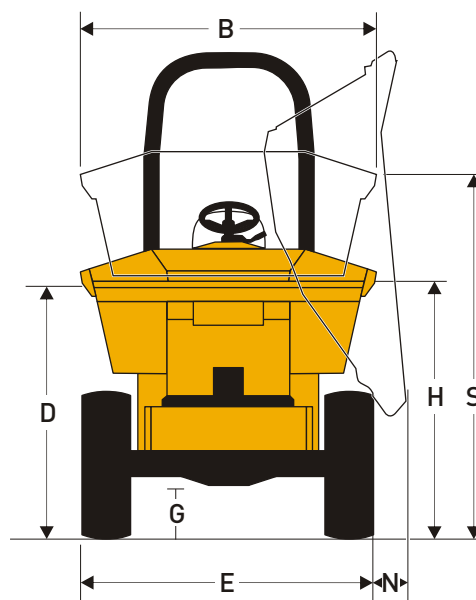
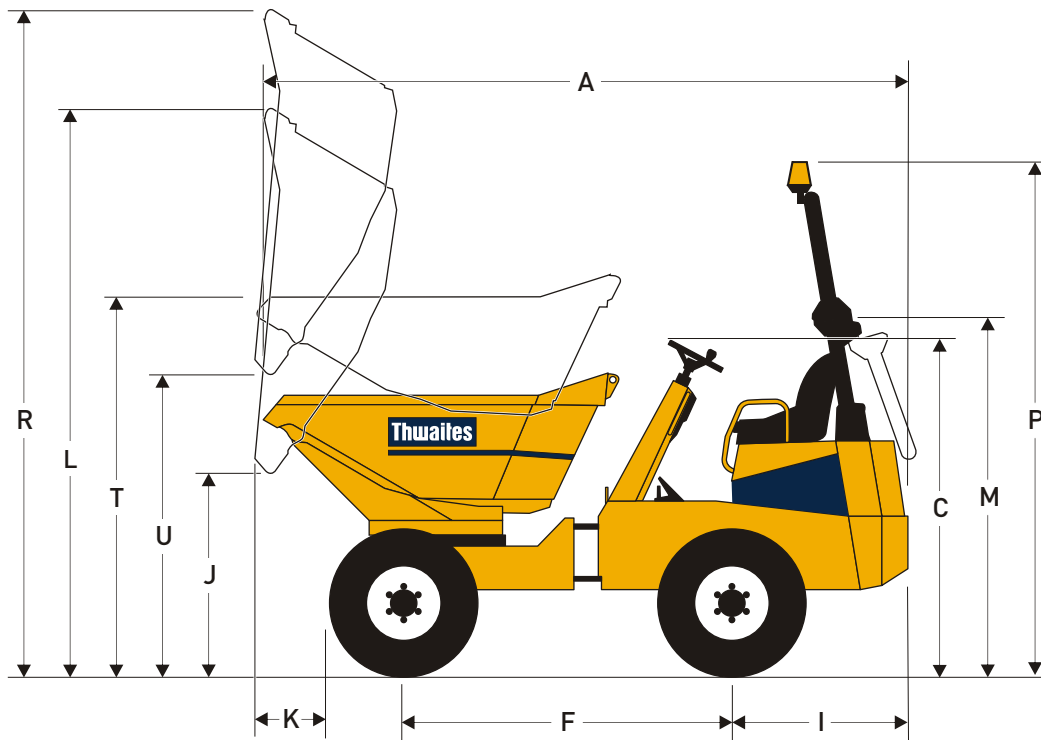


Alldrive 3 Toneladas Hi-Swivel

HIDROSTATICO



Dimensiones (mm)

A	3972
B	1770
C	2013
D	1600
E	1750
F	1980
G	280
H	1650
I	1130
J	1260
K	361
L	3440
M	2120
N	220
P	3140
R	4030
S	2240
T	2170
U	1850

Altura de carga máxima: cajón abajo - 1395 mm
cajón arriba - 2000 mm

ESPECIFICACIONES

Alldrive 3 Toneladas Hi-Swivel

HIDROSTATICO

Capacidades	Carga útil	3000 kg
	Colmada	1760 litros
	Rasa	1300 litros
	Agua	1050 litros

Motor

Yanmar 4TNV88, con potencia al freno de 33,4 kW/45 CV (neto) a 2800 rpm, Diésel por inyección directa de 4 cilindros y refrigerado por agua. Potencia máxima de 141 Nm. Arranque eléctrico. Contador por hora, interruptor de aislamiento de batería y limpiador por aire ciclónico fuerte colocados en el compartimiento de cierre del motor.

Niveles de ruido

84 LpA al operador, nivel de potencia acústica en el aire de 101 LwA [de acuerdo con 2000/14/CE].

Transmisión

Hidrostática con velocidad alta/baja y dirección de adelante/reversa controlada por una leva montada en columna. Marcha lenta para maniobras precisas en zonas limitadas, activada a la primera presión en el pedal de freno.

Velocidades	Adelante y reversa	
	Baja	0-9,0 km/h
	Alta	0-24,0 km/h

Pneumáticos	295/80 x 15,3
	10 lonas
	Banda de rodadura de agarre

Frenos y ejes

Sistema de frenos multidiscos en baño de aceite incorporado en el eje posterior y efectivo en las cuatro ruedas. Ajuste automático de desgaste. Freno de aparcamiento manual. Robustos ejes con reducción epicicloidial y ejes de palieres totalmente flotantes. Caja de cambios de reducción con cubicación diferencial del eje posterior.

Chasis Kinglink

Los chasis frontal y posterior están contruidos con chapa de acero plegada de sección profunda, con tres puntos 'Kinglink' de articulación, que proporcionan una articulación y oscilación centrales del chasis para mejor estabilidad, tracción y seguridad. Se facilita un punto remoto de engrasado para la lubricación del bulón superior de articulación 'Kinglink'.

Cajón

Accionado hidráulicamente. Construido en su base con chapa de acero de 5 mm y con refuerzos de perfil cuadrado en el frente y por las partes laterales, está diseñado para conseguir la mayor resistencia y minimizar los daños por impacto. Sin obstáculos para los materiales. Apoyado en un rodamiento de bola gira 180° mediante dos cilindros hidráulicos gemelos mandados por una sola leva de doble función. Un dispositivo Thwaites de seguridad automático mantiene el cajón en la posición central. Altura de descarga variable por medio de una tijera de elevación. Dos palancas: una con doble eje para elevar y girar la cuba, y la otra para ajustar la altura.



Thwaites Ltd. Leamington Spa, Warwickshire CV32 7NQ, England
Tel +44 (0)1926 422471 Fax +44 (0)1926 337155
www.thwaitesdumpers.co.uk

Asientos y controles

Asiento de muelles ajustable, accesible por ambos lados. Dispositivo acústico de advertencia cuando la llave de encendido está en posición 'on' y cuando el freno de aparcamiento está puesto. Bocina eléctrica. Luces de advertencia superbrillantes para todas las funciones principales. Pedales de gran tamaño, con freno de mano y controles hidráulicos al alcance de la mano.

Acceso para mantenimiento

Cubierta de cierre de 3 caras para facilitar el acceso desde el suelo a los puntos de mantenimiento del motor, todos ellos colocados en la misma cara. La extremidad del chasis posterior puede abisagrarse con retenedores. Una puerta adicional de acceso para mantenimiento tiene incorporada la batería. Depósitos moldeados de diésel y hidráulicos se colocan en la parte baja de los miembros laterales del chasis, permitiendo acceso a los tapones de llenado desde el suelo.

Sistema eléctrico

Los arneses protegidos por cables y todos los componentes eléctricos son resistentes al agua de acuerdo con las normas IP65 y 67.

Dirección y sistema hidráulico

Servodirección con prioridad hidráulica. Filtro montado en la parte superior del depósito, accesible desde el suelo. Succión y filtrado de retorno combinados para todos los servicios. Punto hidráulico para comprobaciones montado como estándar.

Capacidades de los depósitos	Combustible	45 litros
	Hydráulico	45 litros

Cubicaje para transporte	14,2 m³ (sin ROPS)
--------------------------	--------------------

Peso vacío	2920 kg
------------	---------

Diámetro de giro	menos de 8 m
------------------	--------------

Gancho del remolque	Estándar
---------------------	----------

ROPS

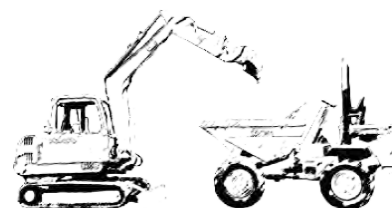
En los mercados donde sea un requisito legal, se coloca una barra ROPS como estándar.

Opciones

Arco ROPS plegable. Luz rotativa. Equipo completo de luces para la carretera. Dispositivo antirrobo.

Distribuidor

PES Plant Sales
Beare Works
Beare
Nr Exeter
EX5 3JX
01392 882220



Nos reservamo el derecho de variar las especificaciones anteriores sin previo aviso. Impreso en Inglaterra 09/2007